



Belluna
ЭКСПЕРТЫ ПО ХОЛОДУ

Belluna
ЭКСПЕРТЫ ПО ХОЛОДУ

**Универсальная инверторная
холодильная сплит-система**

Belluna IP-1 ... Belluna IP-6

- 1) Установка сплит-системы стр. 8, 10!
- 2) Теплоизолировать обе трубы!
- 3) Настроить реле напряжения по инструкции!
- 4) Гарантия 2 года при соблюдении условий (стр. 6)

Россия, Новосибирск, www.Belluna.ru

Россия, Новосибирск, www.Belluna.ru

Декларация о соответствии: ЕАЭС N RU Д-РУ.КА01.В.10696/19 от
31.07.2019 до 30.07.2024

Россия


ООО «Беллуно – Сервис»

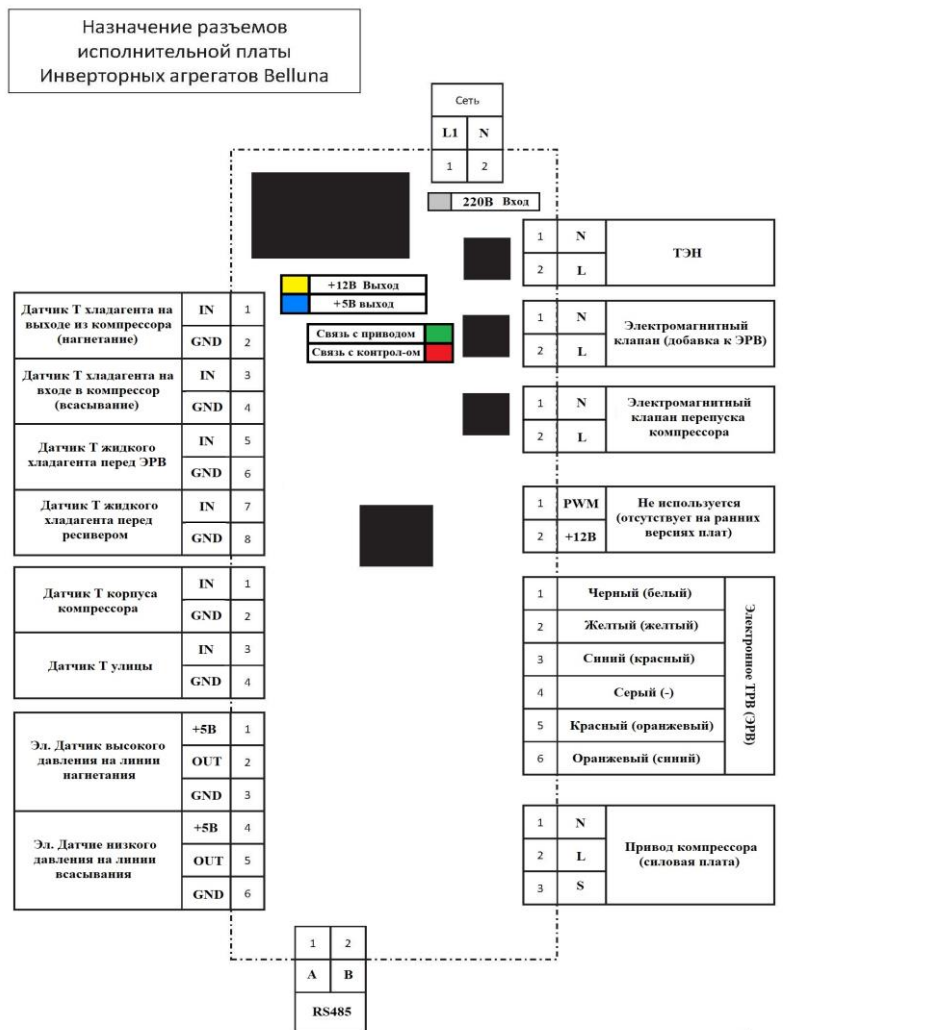
**Универсальная инверторная
холодильная сплит-система**

Belluna IP-1 ... Belluna IP-6

Руководство по эксплуатации

5.4. СИГНАЛЫ ТРЕВОГИ

На контроллере Belluna 233, справа сверху, мигает или горит красный значок аварии . При возникновении неисправностей необходимо вызвать механика для их устранения. Возможные неисправности и способы их устранения представлены в инструкции контроллера.



Светодиоды связи с приводом и контроллеров при наличии связи - моргают. Если горят – связи нет. Если не горят и не моргают, но при этом остальные светодиоды горят – плата вышла из строя (сгорели конденсаторы связи)

Ваши отзывы по работе изделия просим направлять по адресу:
630017, Новосибирская обл., Новосибирск г, ул. Воинская 110/1
Тел. +7 (383) 383-23-54 многоканальный
E-mail: Belluno@mail.ru
Сайт: www.Belluna.ru

Содержание

Введение

1. Описание и работа изделия	3
1.1 Назначение изделия	3
1.2 Технические данные	3
1.3 Устройство и работа изделия	3
1.4 Электрическая схема подключения холодильной машины	5
2. Паспортные данные	6
2.1 Комплектность поставки	6
2.2 Свидетельство о приемке	6
2.3 Гарантия изготовителя	6
3. Использование по назначению	7
3.1 Общие указания	7
3.2 Меры безопасности	7
3.3 Правила монтажа	7
3.4 Порядок работы	7
3.5 Возможные неисправности и способы их устранения	8
3.6 Правила хранения	9
3.7 Транспортирование	9
3.8 Рекомендации по удалению и утилизации отходов и защите окружающей среды	9
3.9 Диаметры медных труб в зависимости от длины трассы	8
4. Техническое обслуживание	9
4.1 Регламентированное техническое обслуживание	9
5. Приложения	10
5.1 Приложение А. Установка сплит-системы	10
5.2 Приложение Б. Акт пуска в эксплуатацию	11
5.3 Приложение В. Настройка контроллера Belluna 233	12
5.4 Сигналы тревоги	13

ВВЕДЕНИЕ

Настоящее «Руководство по эксплуатации» предназначено для ознакомления с устройством, правилами эксплуатации холодильной сплит-системы.

Монтаж, пуско-наладочные работы и техническое обслуживание имеют право производить фирменные центры по монтажу и техническому сервису оборудования, а также другие организации и предприятия, осуществляющие технический сервис оборудования по поручению производителя.

ВНИМАНИЕ! Персонал, который будет эксплуатировать изделие, перед пуском изделия в работу обязан ознакомиться с настоящим Руководством по эксплуатации.

1. ОПИСАНИЕ И РАБОТА ИЗДЕЛИЯ

1.1 Назначение изделия

Холодильные сплит-системы Belluna iP ____, (далее «машины») являются универсальными (работают как на плюсовую, так и на минусовую температуры) и предназначены для создания холода в соответствующих холодильных камерах.

Машины (оборудование) изготовлены для эксплуатации в стационарных условиях при температуре окружающего воздуха от -40 до +45°C, щит управления от -5 до +35°C

1.2 Технические данные

Основные технические характеристики машин представлены в табл.1 (стр. 4)

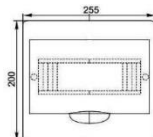
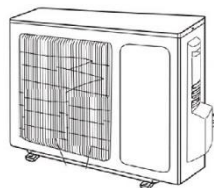
Температура во внутреннем объеме, создаваемая машинами: от -25 до +15°C

Применяемый хладагент - R410A (R32 – 50%/R125 – 50%)

1.3 Устройство и работа изделия

Холодильная машина состоит из **наружного блока (рис. 1), внутреннего блока (рис. 2) и щита управления (рис. 3).**

Задача сплит системы - экономия электричества с подбором оптимальной холодопроизводительности, поэтому задача оборудования охлаждать в холодильной камере со скоростью 0,5гр в минуту. Например, температура в холодильной камере перед запуском сплит системы была +22°C, выставлена уставка температуры b01 = +2°C. Тем самым, примерно, через 40 минут в холодильной камере будет +2°C. Благодаря данному алгоритму используется оптимальная холодопроизводительность компрессора с минимальной потребляемой мощностью.



Приложение В.



Belluna 233

КНОПКИ	
Вверх Короткое нажатие Прокручивание элементов меню Уменьшение изменяемого значения	Выход (ESC) Короткое нажатие Возврат к предыдущему уровню меню
Вниз Короткое нажатие Прокручивание элементов меню Уменьшение изменяемого значения	SET (Ввод) Короткое нажатие Отображение аварий (если активны) Открытие меню Состояния Подтверждение команд Открытие меню Программирования

Настройка контроллера Belluna

Меню состоит из разделов (папок) : PA, Pb, Pc, Pd, PE. Для входа в папку нажмите «SET». Для пролистывания папок или параметров в папке – кнопки «вверх» или «вниз». Для входа в параметр, нажмите «SET». Для изменения параметра, нажмите «SET», затем кнопками «вверх» или «вниз» поменяйте значение и нажмите «SET». Для выхода из параметра или папки нажмите «Выход».

Раздел (папка) PA – предназначен для индикации пользовательской информации без возможности редактирования;			
Раздел (папка)	Параметр	Разрешающая способность, единица измерения	Описание параметра
PA	A01	0,1 гр	Отображает текущую температуру в камере
	A02	0,1 гр	Отображает текущую температуру уставки
	A03	1 Гц	Отображает текущую частоту компрессора
	A04	1 обр/мин	Отображает текущие обороты вентилятора ККБ
	A05	0,1 кВт	Отображает текущую потребляемую мощность
	A06	0,1 кВт*час	Отображает количество потребленной электроэнергии за предыдущий час.
	A07	0,1 кВт	Отображает текущую холодопроизводительность (расчет по холодильному циклу)
	A08	0,1 кВт*час	Отображает холодопроизводительность за текущий цикл

Раздел (папка) Pb – предназначен для изменения пользовательских настроек;			
Раздел (папка)	Параметр	Разрешающая способность, единица измерения,	Описание параметра
Pb	b01	0,1 гр	Основная уставка температуры в камере.

Приложение Б.

Акт пуска (ввода) в эксплуатацию

Настоящий акт составлен «___» _____ 20__ г.

Владельцем холодильной машины _____
(Наименование и адрес организации,

должность, ФИО)

И представителем монтажной организации

_____ (Наименование, Должность, ФИО)

В том, что холодильная сплит-система Belluna iP____, S/N _____

Запущена в эксплуатацию «___» _____ 20__ г. Электромехаником

_____ (Наименование организации, ФИО)

И принята на обслуживание (не менее 1 раз в 2 месяца)

_____ (Наименование организации)

Владелец _____ / _____
Подпись М.П.

Представитель монтажной организации _____ / _____
Подпись М.П.

Таблица 1. Технические характеристики холодильной машины

Тип машины Belluna	Холодопроизводительность, при +5°C, не менее	Холодопроизводительность, при -18°C, не менее	Потребляемая мощность, не более	Шум ККБ, не более	Расход эл. энергии за сутки, кВт., не более	Питание	Рекомендуемый объем хол. камеры	Размеры внутреннего блока, мм (ШxГxВ)	Размеры наруж. блока, мм	Вес нетто, кг
IP-1	0,6 – 3,4 кВт	0,3 - 1,6 кВт	0,3 кВт - 1,5 кВт	53 Дб	17	220 В	11 – 48 м3	752*448*247	800*333*554	12 / 35
IP-2	0,7 – 3,9 кВт	0,3 - 1,8 кВт	0,3 кВт - 1,6 кВт	53 Дб	17	220 В	13 – 75 м3	737*320*540	800*333*554	15 / 35
IP-3	1,5 – 5,7 кВт	0,5 - 2,7 кВт	0,5 кВт - 2,7 кВт	56 Дб	25	220 В	22 – 120 м3	1130*500*400	800*333*554	26 / 41
IP-4	2,0 – 8,9 кВт	0,8 - 4,7 кВт	0,8 кВт - 3,8 кВт	59 Дб	38	220 В	50 – 210 м3	1640*310*540	845*363*905	36 / 54
IP-5	5,1 – 15,0 кВт	3,2 - 7,4 кВт	0,8 кВт - 6,8 кВт	59 Дб	38	380 В	70 – 316 м3	2090*310*540	952*410*1483	52 / 117
IP-6	7,2- 23,5 кВт	4,8- 10,4 кВт	2,1-12 кВт	60 Дб	42	380 В	98- 1100 м3	1990*530*850	1270*1720*565	130/ 142

Норма заправки (Наружный блок **ЗАПРАВЛЕН ХЛАДАГЕНТОМ ПО НОРМЕ!**):

IP-1 – 2,0 кг, R410A

IP-4 – 4,0 кг, R410A

IP-2 – 2,0 кг, R410A

IP-5 – 7,0 кг, R410A

IP-3 – 3,0 кг, R410A

IP-6 – 10,0 кг, R410A

Примечание:

- Расход электроэнергии и холодопроизводительность – при температуре окружающей среды +35°C, температура в камере +5°C.
- Рекомендуемый объем хол. камеры при температуре окружающей среды +30°C.
- Масса заправки хладагента указывается в табличке технических данных, закрепленной на боковой стороне наружного блока.
- Система эл. питания: 1/N/PE 220В 50Гц, 3/N/PE 380В 50Гц. Отклонение +/- 10%,**
- Встроенный зимний комплект: для эксплуатации холодильной машины на улице в зимнее время (при температуре до -40°C).
- Требования к камере:**
Плотность загрузки продукции 250 кг/м3.
Температура загружаемого продукта не выше +20 °C (для среднетемпературной камеры), суточный оборот - 10%.
V - объем камеры в м3, с толщиной пенополиуретановых (или пенополистерол) панелей (стены, пол, потолок, дверь) не менее 80 мм.

ВНИМАНИЕ! Предприятие-изготовитель оставляет за собой право вносить в холодильную машину изменения, не ухудшающие его работу, без дополнительного уведомления потребителя.

Таблица выбора сечения кабеля					
Наименование линии	Belluna IP-1	Belluna IP-2	Belluna IP-3	Belluna IP-4	Belluna IP-5, iP-6
Силовой (питание) кабель на щит	3*1.5 мм ²	3*1.5 мм ²	3*1.5 мм ²	3*2.5 мм ²	3*2.5 мм ²
Силовой (питание) кабель на ККБ	---	---	---	---	5*2.5 мм ²
Силовой кабель между щитом управления и ККБ	4*1.5 мм ²	4*1.5 мм ²	4*1.5 мм ²	4*2.5 мм ²	2*1.0 мм ²
Сигнальный кабель между щитом управления и ККБ, витая пара (RS485)	2*0,5 мм ²	2*0,5 мм ²	2*0,5 мм ²	2*0,5 мм ²	2*0,5 мм ²
Силовой кабель между щитом управления и воздухоохладителем	4*1.5 мм ²	4*1.5 мм ²	4*1.5 мм ²	4*2.5 мм ²	4*2.5 мм ²
Сигнальный кабель между щитом управления и воздухоохладителем	3*0,75 мм ²	3*0,75 мм ²	3*0,75 мм ²	3*0,75 мм ²	3*0,75 мм ²

1/N/PE 220В 50Гц (однофазное питание): iP-1...iP-4
 3/N/PE 380В 50Гц (трехфазное питание: iP-5. Питание щита 220В - 3х2,5мм2)

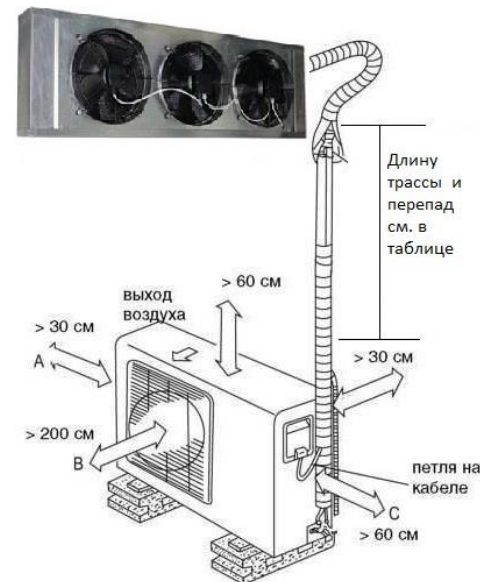
В наружном блоке iP-5, iP-6 установлено реле защиты 380В по перекоосу, чередованию фаз и высокому или низкому напряжению. На контролере в щите данная авария по напряжению не отображаются. Чтобы посмотреть сработала ли защита, например, по чередованию фаз, требуется снять переднюю крышку наружного блока и на дисплее данного реле будет гореть SEQ. Значит надо изменить чередование фаз, например, поменять местами L1 и L2.

Обозначения: OV - высокое напряжение. UV – низкое напряжение. UB или SEQ – неправильное чередование фаз. Fails – Отсутствует одна из фаз.

Приложение А.

УСТАНОВКА СПЛИТ-СИСТЕМЫ

1. Установить кронштейны под наружный блок.
2. Пробурить отверстия для медных труб и межблочных кабелей.
3. Установить на кронштейны наружный блок, смонтировать внутренний блок.
4. Установить щит управления.
5. Пробросить и подключить: медную трассу - **теплоизолировать обе трубы, не менее 9мм толщиной (каучук)**, силовые и сигнальные кабели от щита управления к внутреннему и наружному блокам.
6. Вывести дренажный шланг (**установить дополнительный ТЭН дренажа для слива конденсата в низкотемпературной камере или если слив на улицу**).
7. Произвести вакуумирование, **проверить обмыливанием на утечку по вальцовкам, и ниппелю азотом под давлением, не менее 20-25бар**. Отвакуумировать, открыть запорные вентиля на наружном блоке, выпустив фреон в систему (выйдет не много). Надежно затянуть **заглушки на запорных кранах, т.к. по ним возможны утечки**. Утечки хладагента **по ниппелю, заглушкам, вальцовкам не являются гарантийным случаем**.
8. **Пуско-наладка, настроить температуру, оттайку, проверить ограничение по кипению фреона, при необходимости внести корректировки**.
9. При первом запуске срабатывает **4-х минутная задержка** включения! Через 15 минут работы система определит норму заправки фреона (если C06 < +25гр.) параметр C29. Если C29=1, то дозаправить 500 грамм.
10. Выключение оборудования клавишей занимает от 3 до 5 минут, т.к. требуется время на откачивание фреона в ресивер, и только после этого клавиша «вкл/выкл» будет реагировать на включение оборудования. При этом может потребоваться для включения нажать «вкл/выкл/вкл».



3.6. Правила хранения

Изделие должно храниться в климатических факторах по группе 3 ГОСТ 15150 и температуре не ниже минус 30 °С.

Срок хранения – не более 12 месяцев

3.7. Транспортирование

Упакованную холодильную машину допускается транспортировать всеми видами транспорта, за исключением воздушного.

При транспортировании должны быть обеспечены:

- Защита транспортной тары от механических повреждений;
- Устойчивое положение упакованного изделия.

3.8. Рекомендации по удалению и утилизации отходов и защите окружающей среды.

Необходимо учитывать и соблюдать местные предписания по охране окружающей среды.

Опасные для вод вещества не должны попасть в водоемы, в почву, в канализацию.

Решите, пожалуйста, своевременно вопрос по сбору и утилизации без ущерба для окружающей среды (грунтовых вод и почвы) отработанных отходов. Утилизация должна производиться в соответствии с местными действующими нормами утилизации.

При подготовке и отправке холодильной машины на утилизацию необходимо разобрать и рассортировать составные части машины по материалам, из которых они изготовлены.

4. ТЕХНИЧЕСКОЕ ОБСЛУЖИВАНИЕ

4.1. Общие указания

Для холодильной машины установлено регламентированное техническое обслуживание.

Регламентированное техническое обслуживание осуществляется по годовому графику, который разрабатывается центром, производящим технический сервис, до начала планируемого года.

Регламентированное техническое обслуживание предусматривает выполнение комплекса работ с периодичностью **не менее 1 раз в 3 месяца** независимо от технического состояния машины с момента начала ее эксплуатации. **Для сохранения гарантии проводить ТО не реже 1 раз в 3 месяца.**

Перечень работ по регламентированному техническому обслуживанию:

- Очистка узлов от загрязнений, чистка конденсатора, чистка испарителя.
- Проверка надежности крепления деталей и узлов, подтяжка крепежных элементов
- Проверка давления в системе и при необходимости проверка вальцовок трубопроводов
- Проверка надежности электрических соединений, подтяжка контактов
- Проверка охлаждения внутреннего объема, цикличности работы, вращения вентиляторов теплообменников, отсутствия снежной «шубы» на испарителе.

2. ПАСПОРТНЫЕ ДАННЫЕ

2.1 Комплектность поставки

В комплект поставки входит:

- 1) Руководство по эксплуатации – 1 шт.
- 2) Внутренний блок – 1 шт.
- 3) Наружный блок – 1 шт.
- 4) Щит управления – 1 шт.

2.2 СВИДЕТЕЛЬСТВО О ПРИЕМКЕ

Машина холодильная сплит-система Belluna iP _____

S/N номер: внутренний блок _____ наружный блок _____

Изделие проверено и признано годным для эксплуатации _____ / _____ /
подпись

Дата изготовления « ____ » _____ 20 ____ г.

2.3. Гарантия изготовителя

Изготовитель гарантирует соответствие холодильной машины требованиям технических условий.

Гарантийный срок эксплуатации холодильной машины – 24 месяца со дня продажи (договор или товарная накладная).

Гарантийный срок хранения холодильной машины – 6 месяцев со дня изготовления.

Полный средний срок службы изделия при соблюдении правил установки и эксплуатации, не менее - 7 лет.

Гарантия действительна при наличии следующих документов:

- **Руководства по эксплуатации (паспорт).**
- **Акта пуска в эксплуатацию (образец в Приложении Б).**
- **Договора на техническое обслуживание со специализированной организацией.**
- **Техническое обслуживание 1 раз в 3 месяца.**

Гарантийные обязательства не предоставляются, если:

- Не были полностью выполнены все правила транспортировки, хранения, монтажа, технического обслуживания и эксплуатации, указанные в паспорте.
- Напряжение в сети не соответствует требованиям +10%, см. стр 4.
- Пуско-наладочные работы, регламентированное техническое обслуживание холодильной машины выполнено организацией, не имеющей соответствующего разрешения на выполнение этих работ.
- Изделие было подвергнуто конструкторским изменениям без письменного согласования с заводом-изготовителем.
- **Не производилось техническое обслуживание оборудования согласно пункту 4.1**
- **Длина медной трассы более 12 метров без изменения трубы или перепад высоты между блоками более 8 метров, без согласования с производителем. (стр. 10)**
- Утечки хладагента по ниппелю, заглушкам, вальцовкам не являются гарантийным случаем.
- **Эксплуатация оборудования не в стационарных условиях: в морском, железнодорожном и автотранспорте.**

3. ИСПОЛЬЗОВАНИЕ ПО НАЗНАЧЕНИЮ

3.1 Общие указания

В инструкции по эксплуатации излагаются сведения, необходимые для правильной эксплуатации и технического обслуживания машины в период ее прямого использования

Продолжительность срока службы машины и безопасность ее в работе зависит от соблюдения правил эксплуатации.

Внимание! Холодильная машина должна использоваться в составе соответствующей теплоизолирующей холодильной камеры, для хранения предварительно охлажденных пищевых продуктов. В случае использования машины по другому назначению (термообработка продуктов, установка на камеру объемом, отличным от рекомендуемого, и т.д.) необходимо проконсультироваться с производителем.

3.2. Меры безопасности

По способу защиты человека от поражения электрическим током изделие относится к 1 классу защиты.

Степень защиты оборудования, обеспечиваемая оболочками, IP-24. Если появятся какие-либо признаки ненормальной работы холодильной машины или обнаружатся неисправности в электрической части (нарушение изоляции проводов, обрыв заземляющего провода и др.), эксплуатирующему персоналу следует немедленно отключить машину и вызвать механика.

3.3. Правила монтажа

Холодильная машина должна быть установлена на холодильной камере или другом торговом холодильном оборудовании по ГОСТ 23833-95 при температуре окружающего воздуха от -40 до +50 °С и относительной влажности до 85%. соответственно. Не допускается установка вблизи машины отопительных приборов на расстоянии менее 1,5 м.

3.4. Порядок работы

Включить автоматические выключатели, загорится температура на дисплее электронного регулятора температуры.

Через 60 сек. на дисплее устанавливается цифровое значение текущей температуры в охлаждаемом объеме. Температуру в охлаждаемом объеме устанавливают путем задания ее на дисплее регулятора температуры (описание процесса см. в Приложении В - стр.12).

В случае образования **большой толщины** "снеговой шубы" на испарителе, включить вручную оттайку, а также настроить частоту ее включения.

3.5. Возможные неисправности и способы их устранения

При возникновении неисправностей необходимо вызвать механика для их устранения. Возможные неисправности и способы их устранения представлены в инструкции контроллера

3.9 Диаметры медных труб в зависимости от длины трассы

Сплит-система	Диаметр парожидкостной трубы, со стандартной трассой	Диаметр всасывающей трубы, со стандартной трассой	Стандартная трасса до	Диаметр парожидкостной трубы, если трасса превышает стандартную длину	Диаметр всасывающей трубы, если трасса превышает стандартную длину	Максимальная длина трассы	Высота подъема без маслоподъемных петель не более	Норма хладагента r410a для трассы не более 10 метров
iP-1	1/4 (6,35мм)	3/8 (10мм)	7м	3/8 (10мм)	1/2 (12мм)	40м	8,0 метр	2,0
iP-2	1/4 (6,35мм)	3/8 (10мм)	7м	3/8 (10мм)	1/2 (12мм)	50м	8,0 метр	2,0
iP-3	1/4 (6,35мм)	1/2 (12мм)	7м	3/8 (10мм)	5/8 (16мм)	50м	8,0 метр	3,0
iP-4	3/8 (10мм)	5/8 (16мм)	7м	1/2 (12мм)	3/4 (19мм)	50м	8,0 метр	4,0
iP-5	3/8 (10мм)	3/4 (19мм)	7м	1/2 (12мм)	7/8 (22мм)	50м	8,0 метр	7,0
iP-6								

При трассе более 10 метров и менее 25 метров дозаправьте 0,5кг фреона r410a. Если более 25 метров дозаправьте 1кг фреона r410a. **В случае если из-за длины трассы требуется дозаправить более 500 гр фреона, то необходимо еще добавить синтетическое масло POE 55, POE 32 или POE 68 из расчета 80 гр/кг.**

Через 20 минут работы если C06 < +25градусов, то система определит норму заправки фреона (для определения системой количества хладагента, ей требуется беспрерывно проработать минимум 20 минут), папка PC, параметр C29. Если C29=4, значит еще не определена норма заправки. Если C29 = 2 (норма, так и должно быть). Если C29=1 (мало хладагента), то дозаправьте еще 500 грамм. Если C29=3 (много хладагента) значит пере заправили и требуется немного скинуть хладагент.

Настройки реле напряжения Sinotimer SVP-916

Непрерывно нажмите кнопку SET на 3 секунды, по следующим шагам последовательно нажать кнопку SET. Чтобы регулировать значения параметров, нажмите «вниз» или «вверх». В конце появляется слово END, снова нажмите SET, данные настройки будут сохранены.

Шаг настройки	Предмет настройки	Код параметра	Заводское значение	Требуется установить значение	Диапазон настройки
1	Значения защиты по высокому напряжению	P01	280В	250В	221 – 300
2	Значение сброса по высокому напряжению	P02	250В	245В	220 – 299
3	Время срабатывания по высокому напряжению	P03	0,1 сек	0,1 сек	0,1 – 10,0
4	Значения защиты по низкому напряжению	P04	160В	185В	219 – 150
5	Значение сброса по низкому напряжению	P05	180В	190В	151 – 220
6	Время срабатывания по низкому напряжению	P06	0,1 сек	0,5 сек	0,1 – 10,0
7	Значение защиты по току	P07	40А (63А)	iP1 – 15А, iP2 – 17А, iP3 – 26А, iP4 – 32А, iP5 – 40А	0 – 40 (63)
8	Задержка срабатывания по перетоку	P08	5,0 сек	3,0 сек	0,1 – 512,0
9	Задержка включения после сброса	P09	60 сек	60 сек	2 – 512
10	Время задержки включения питания	P10	2 сек	15 сек	2 – 255
11	Выбор режима сброса	P11	AU	AU	AU, HA
12	Код запроса	P12	1UL	1UL	1UL, UH
13	Конец	P13	END	END	END

Настройки реле напряжения TOMZN TOVPD1-40

Нажмите кнопку SET, по следующим шагам последовательно нажать кнопку SET. Чтобы регулировать значения параметров, нажмите «вниз» или «вверх». В конце нажмите SET, данные настройки будут сохранены.

Шаг настройки	Предмет настройки	Код параметра	Заводское значение	Требуется установить значение	Диапазон настройки
1	Время задержки включения питания	A01	10 сек	15 сек	1 – 500
2	Значения защиты по высокому напряжению	A02	270В	250В	230 – 300
3	Значение сброса по высокому напряжению	A03	265В	245В	225 – 295
4	Задержка включения после сброса по высокому напр	A04	30 сек	30 сек	1 – 500
5	Время срабатывания по высокому напряжению	A05	1 сек	0,1 сек	0,1 – 30,0
6	Значения защиты по низкому напряжению	A06	170В	185В	140 – 210
7	Значение сброса по низкому напряжению	A07	175В	190В	145 – 215
8	Задержка включения после сброса по низкому напр.	A08	30 сек	30 сек	1 – 500
9	Время срабатывания по низкому напряжению	A09	1 сек	0,5 сек	0,1 – 30,0
10	Значение защиты по току	A10	40А (63А)	iP1 – 15А, iP2 – 17А, iP3 – 26А, iP4 – 32А, iP5 – 40А	0 – 40 (63)
11	Задержка включения после сброса по току	A11	30 сек	30 сек	1 – 500
12	Время срабатывания по перетоку	A12	1,0 сек	1,5 сек	0,1 – 30,0
13	Калибровка напряжения	A13	0	0	-

Реле напряжения 380В, модель - TOMZN TOMPD-8S

Установлено внутри наружного блока. Данное реле нужно для защиты по напряжению 380В, по перекосу, чередованию фаз, высокому или низкому напряжению. На контролере в щите данная авария по напряжению не отображаются. Чтобы посмотреть сработала ли защита, например, по чередованию фаз, требуется снять переднюю крышку наружного блока и на дисплее данного реле будет гореть SEQ. Значит надо изменить чередование фаз, например, поменять местами L1 и L2.

Обозначения: OV - высокое напряжение. UV – низкое напряжение. UB – перекос фаз или SEQ – неправильное чередование фаз. Fails – Отсутствует одна из фаз.

Нажмите и удержите кнопку R/S на 3 секунды для входа в режим настройки. Для перехода к следующему параметру нажмите кнопку R/S. Чтобы регулировать значения параметров, нажмите «-» или «+». В конце появляется слово END, снова нажмите R/S, данные настройки будут сохранены.

Шаг настройки	Предмет настройки	Код параметра	Заводское значение	Требуется установить значение	Диапазон настройки
1 OV	Значения защиты по высокому напряжению (OV)	01	437В	437В	390 – 490
2 OV	Задержка (задержки) включения после сброса по высокому напр.	02	5сек	5 сек	0,1 – 25
3 UV	Значения защиты по низкому напряжению (UV)	03	323В	323В	300 – 370
4 UV	Значение (задержки) сброса по низкому напряжению	04	5сек	5 сек	0,1 – 25
5 UB	Допустимый % перекоса фаз (UB)	05	10 %	15%	5 - 29
6 UB	Значение (задержки) сброса по перекосу фаз	06	5сек	5 сек	1 – 25
7 SEQ	Включение защиты последовательности фаз (SEQ)	07	ON	ON	ON/OFF
8	Сброс аварий (автоматический AU/ручной HA)	08	AU	AU	AU/HA
9	Запись аварий	09	1	1	1,2,3
10	Запомнить и выйти	10

Схема подключения электрическая iP-1 ... iP-4

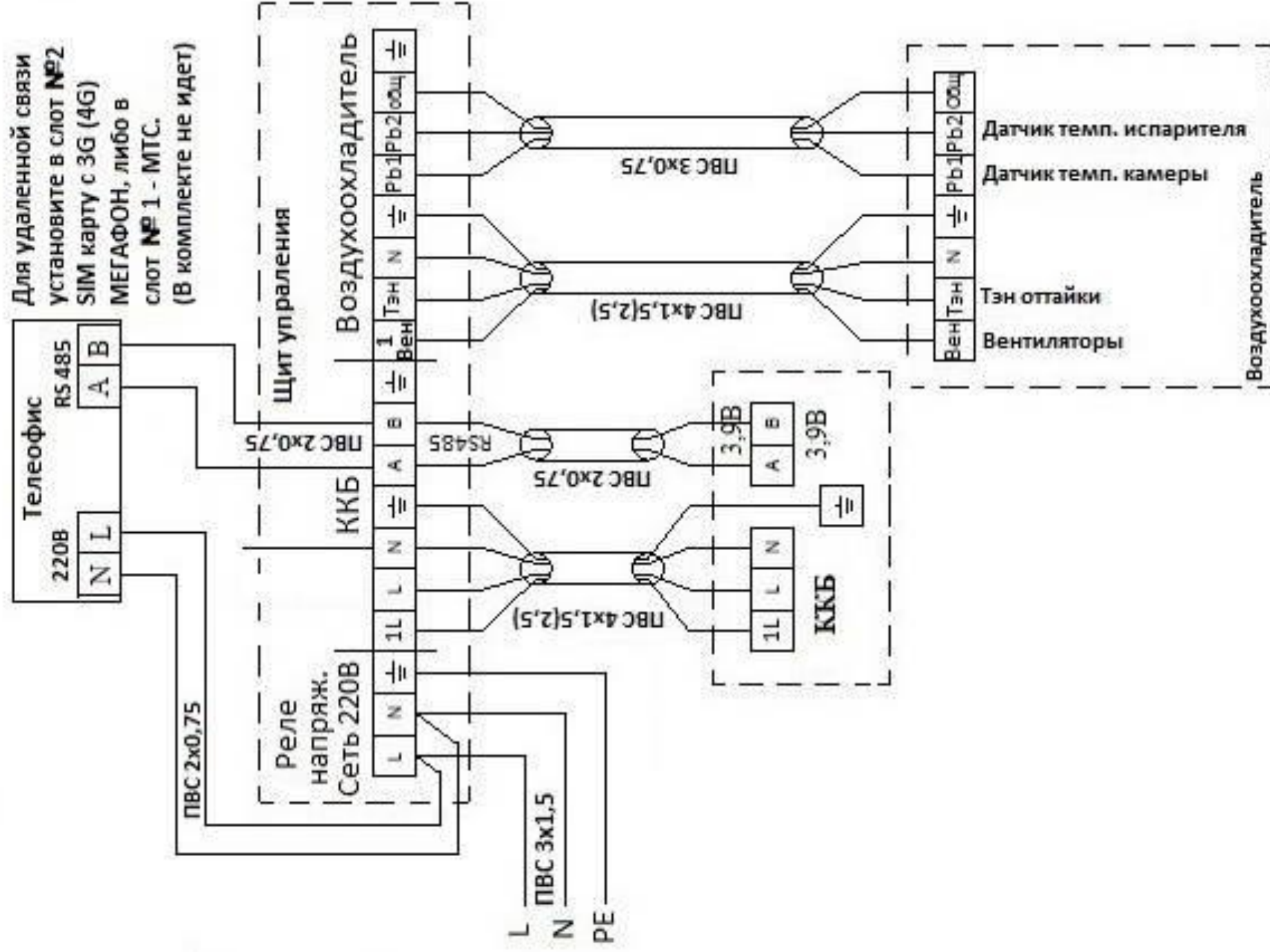


Схема подключения электрическая iP-1 ... iP-4 с кондиционерным внутренним блоком

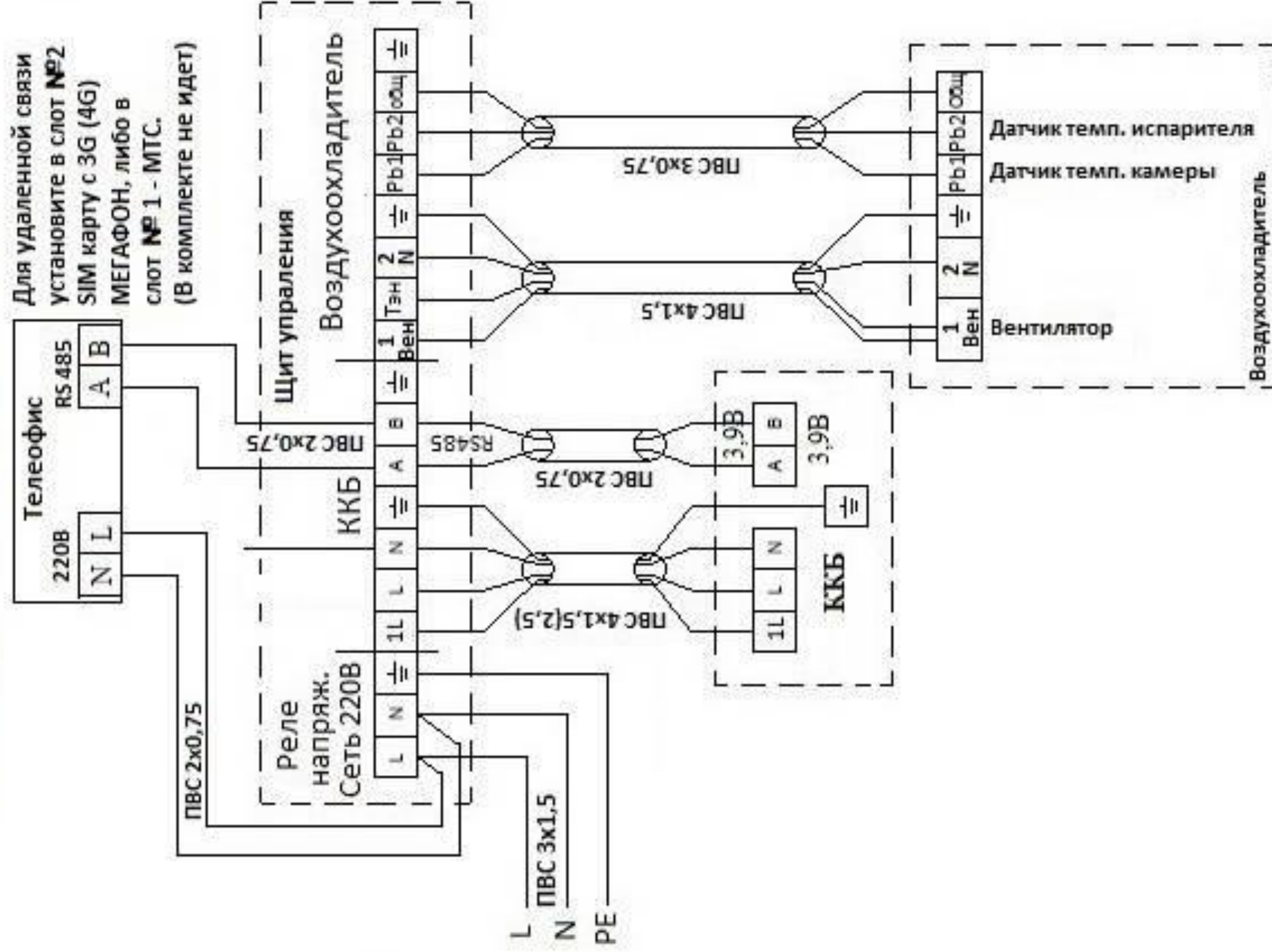


Схема подключения электрическая iP-5

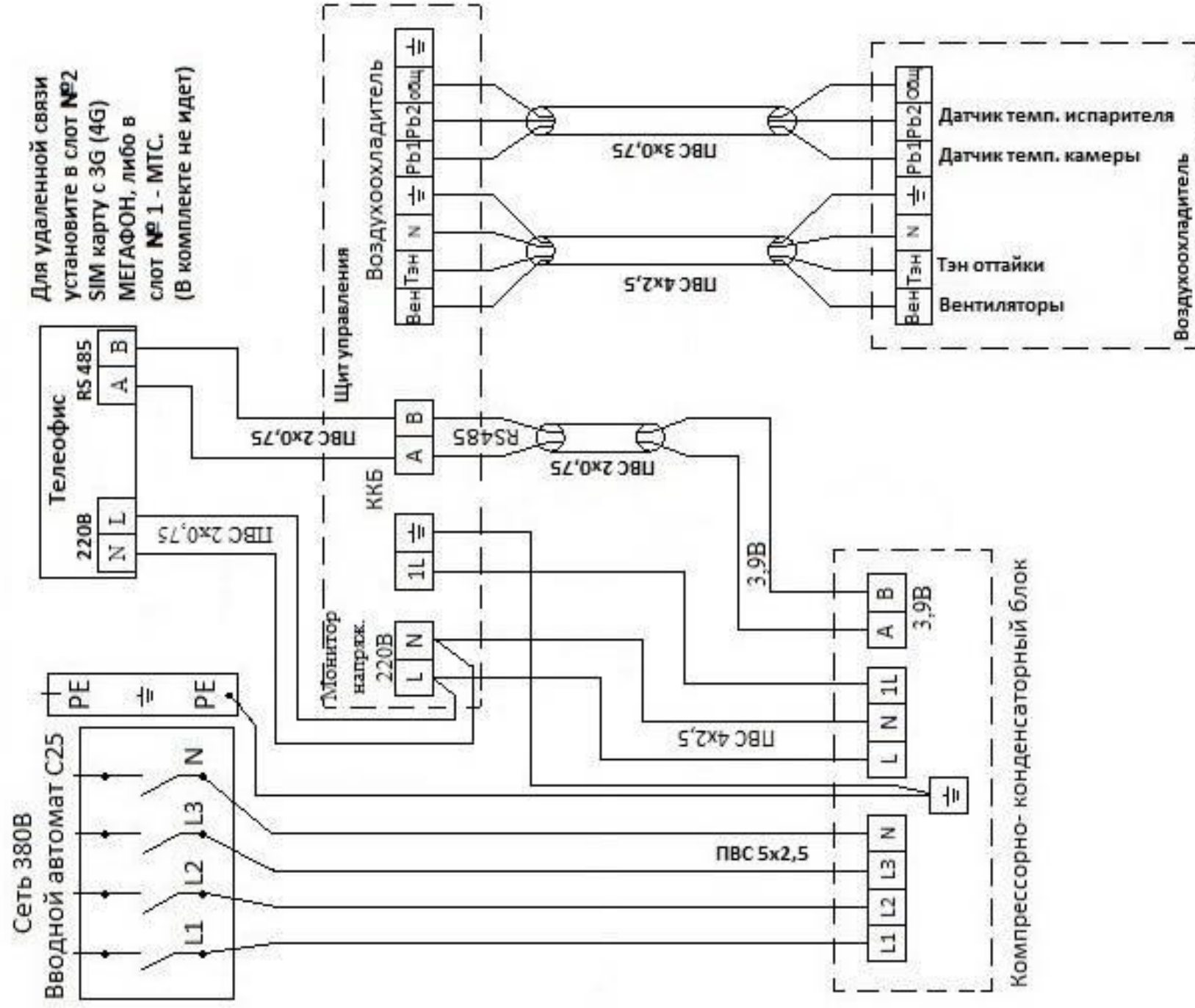


Схема подключения электрическая iP-5 с канальным внутренним блоком

